



CYMFLOW – Análisis de flujo de potencia

CYMFLOW es el módulo de análisis de flujos de potencia del programa CYME que permite realizar estudios de flujos de potencia en redes eléctricas trifásicas. Este módulo ofrece herramientas analíticas muy potentes y técnicas alternativas de resolución.

Características del programa

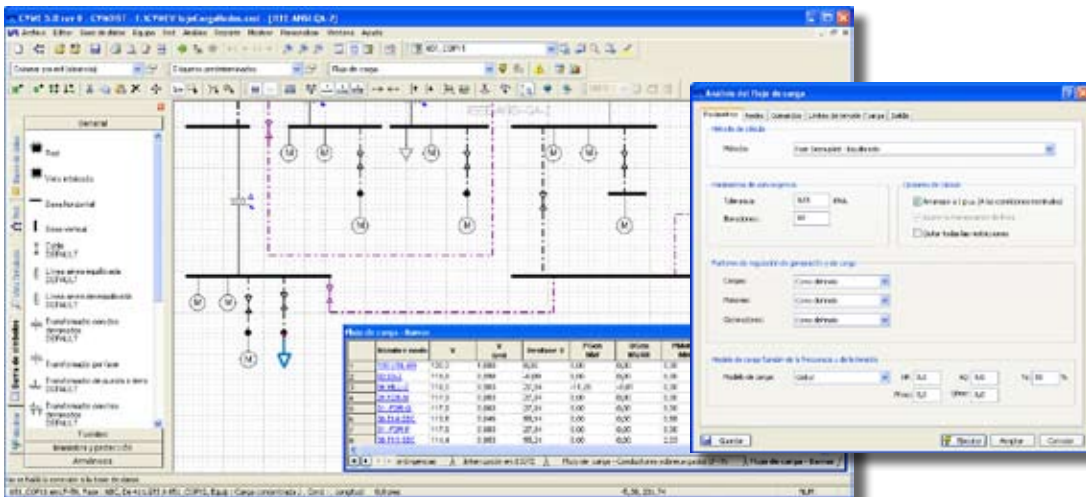
El objetivo de un programa de flujo de potencia es de analizar el desempeño de una red eléctrica en régimen permanente bajo diferentes condiciones de explotación. Se trata de la herramienta de análisis de base para el planeamiento, el diseño y la explotación de cualquier red de energía eléctrica, ya sea de transporte o de distribución de energía, pública o industrial.

CYMFLOW emplea los métodos más modernos de producto de matriz dispersa por vector y algoritmos de solución múltiple:

- Newton-Raphson completo
- Fast Decoupled
- Gauss-Seidel

CYMFLOW es el principal módulo de análisis de CYME. Cuenta con una interfaz transparente que le permite comunicarse con el resto de los módulos CYME, tales que:

- CYMFAULT, para comunicar el perfil de tensión pre-falla, los flujos de corriente y las posiciones de los cambiadores de tomas del transformador, para los estudios de fallas que consideran las condiciones de pre-falla del sistema.
- CYMHARMO, para comunicar las tensiones y corrientes de la frecuencia fundamental del sistema durante el cálculo de los índices de distorsión armónica.
- CYMSTAB, para comunicar las condiciones iniciales al simulador de estabilidad en régimen transitorio.
- El módulo de arranque de motores para el cálculo de las caídas de tensión en todo el sistema durante el arranque de motores.

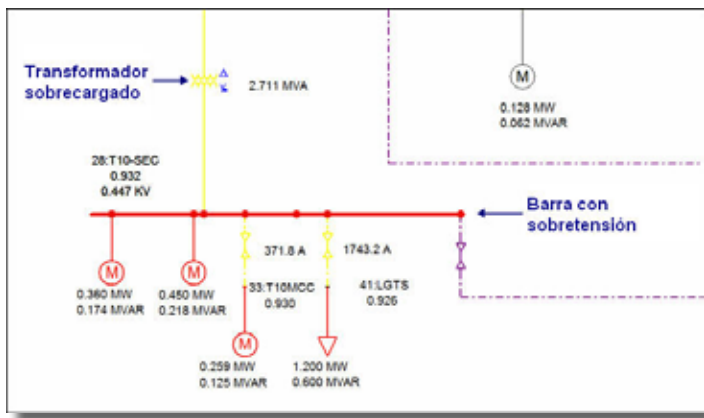


CYMFLOW – Análisis de flujo de potencia

Análisis de flujos de potencia en redes eléctricas trifásicas.

Capacidades analíticas

- Análisis de redes compuestas de millares de barras y ramales.
- Se permiten varias barras de referencia (swing).
- Selección automática de barras de referencia (swing) para subsistemas aislados.
- Solución simultánea de redes aisladas.
- Límites de potencia reactiva de generadores y control remoto de tensiones.
- Control local o remoto de tensiones y flujo de potencia reactiva por medio de transformadores con cambiador de derivaciones.
- Modelación de la co-generación, entre otros:
 - Generadores asíncronos
 - Sistemas de conversión de la energía eólica (SCEE).
 - Paneles solares (células fotovoltaicas)
 - Celdas de combustible
 - Microturbinas
- Modelación generalizada de cualquier tipo de carga, incluyendo:
 - carga a potencia, a corriente y a impedancia constante
 - modelo compuesto de carga
 - modelo exponencial de carga según una función de la tensión
- Condensadores variables por tensión, por corriente, por corriente reactiva, por potencia reactiva, por factor de potencia, controlados por temperatura y por tiempo.
- Factores de escala aplicados a los generadores y a las cargas en toda la red o por zona
- Parámetros globales que permiten la inclusión o exclusión de cualquier tipo de equipo durante el análisis
- Tres categorías de límites para los criterios de carga nominal, de planeamiento y de emergencia
- Unidades definidas por el usuario aplicables a la tensión en las barras, a las producciones de los generadores y a los flujos de potencia a través de los ramales en los diagramas unifilares y reportes tabulares
- Reportes tabulares que pueden exportarse directamente a otros programas de hoja de cálculo como Microsoft Excel®
- Codificación a colores del diagrama unifilar según los criterios definidos por el usuario, por ejemplo:
 - Equipos sobrecargados
 - Violación de la tensión de barras y nudos
 - Visualización del nivel de carga de los conductores que podrían reflejar, por ejemplo, un problema de cables dimensionados incorrectamente.
 - Niveles de tensión de la red



CYME International (parte de Cooper Power Systems)

1485 Roberval, Suite 104
St-Bruno, QC Canadá J3V 3P8
T: 450.461.3655
F: 450.461.0966
T: 800.361.3627 (Canadá y EE.UU.)

www.cyme.com | www.cooperpowereas.com
info@cyme.com

COOPER Power Systems